

REKABET KURUMU

BİRLEŞME VE DEVRALMALARDA İLGİLİ TEŞEBBÜS, CİRO VE YAN SINIRLAMALAR HAKKINDA KILAVUZ

I. GİRİŞ

- (1) 4054 sayılı Rekabetin Korunması Hakkında Kanunun 7 nci maddesinde, hâkim durum yaratmaya veya mevcut bir hâkim durumu güçlendirmeye yönelik olarak, ülkenin bütünü yahut bir kısmında herhangi bir mal veya hizmet piyasasındaki rekabetin önemli ölçüde azaltılması sonucunu doğuracak nitelikteki birleşme veya devralma işlemleri yasaklanmakta ve hangi tür birleşme ve devralmaların hukuki geçerlilik kazanabilmesi için Rekabet Kuruluna (Kurul) bildirilerek izin alınması gerektiğini Kurulun çıkaracağı tebliğlerle ilan edeceği belirtilmektedir. Bu çerçevede 1.1.2011 tarihinden itibaren 1997/1 sayılı Tebliğin yerine geçmek üzere 7.10.2010 tarih ve 27722 sayılı Resmi Gazete'de yayımlanan 2010/4 sayılı Rekabet Kurulundan İzin Alınması Gereken Birleşme ve Devralmalar Hakkında Tebliğ (Tebliğ) çıkarılmıştır.
- (2) Tebliğ ile teşebbüsler için hukuki belirliliğin artırılması amacıyla, pazar payı eşiğinden vazgeçilerek ciro esaslı bildirim eşiği sistemine geçilmiştir. Söz konusu eşiklerin aşılmış aşılmadığının tespiti bakımından işlem tarafı ve ilgili teşebbüs kavramları ile belirli durumlarda cironun nasıl tahsis edileceğinin açıklığa kavuşturulması önem arz etmektedir. Benzer şekilde yan sınırlamalara ilişkin bazı temel hususlara dair açıklama yapmakta fayda görülmektedir.
- (3) Bu kılavuzun yayımlanmasındaki amaç, temel olarak Tebliğde geçen ilgili teşebbüs ve işlem tarafı kavramları ile ciro eşiklerinin hesaplanması ve yan sınırlamalara ilişkin olarak açıklamalarda bulunmak suretiyle Tebliğin uygulanması bakımından belirliliği ve öngörülebilirliği artırmaktır. Bununla birlikte, Kurul her bir işlemde somut olayın özelliklerini de göz önünde bulundurarak karar verecektir.

II. İLGİLİ TEŞEBBÜS VE İŞLEM TARAFI KAVRAMLARI

II.1. Genel olarak

- (4) İşlem tarafı ve ilgili teşebbüs kavramları, gerek ciro hesaplaması ve işlemin izne tabi olup olmadığının belirlenmesi, gerekse Bildirim Formunda talep edilen bilgilerin eksiksiz ve doğru olarak sunulabilmesi bakımından önem taşımaktadır.
- (5) Tebliğin “Tanımlar” başlıklı 4 üncü maddesinde ilgili teşebbüs, birleşme işlemlerinde birleşen, devralma işlemlerinde devralan veya devre konu kişi ya da ekonomik birimler olarak; işlem tarafı ise birleşme veya devralmanın tarafı olan teşebbüsler olarak tanımlanmıştır. Buna göre; ilgili teşebbüs birleşme veya devralma işleminin doğrudan tarafı olan kişi veya ekonomik birimleri, işlem tarafı ise her bir ilgili teşebbüsün dâhil olduğu ekonomik bütünlüğü ifade etmektedir.
- (6) Birleşme veya devralma işlemlerinde ilgili teşebbüslerin belirlenmesinin ardından, işlem taraflarının eşik değerlendirmesine esas olacak ciroları, Tebliğin 8 inci maddesinin birinci fıkrası çerçevesinde ilgili teşebbüslerle bağlantısı olan diğer kişi ve ekonomik birimler de göz önüne alınmak suretiyle hesaplanır. Aşağıda, birleşme ve devralma işlemlerinde ilgili teşebbüsün nasıl belirleneceği, karşılaşılması muhtemel çeşitli durumlara göre ele alınmıştır.

II.2. Birleşmelerde ilgili teşebbüs

- (7) Birleşme işlemlerinde, birleşen kişi ya da ekonomik birimlerin her biri ayrı ayrı ilgili teşebbüs olarak kabul edilir.

II.3. Devralmalarda ilgili teşebbüs

- (8) Devralma işlemlerinde, hem devralan hem de devralınan tarafta bir veya birden fazla şirket bulunabilmektedir. Genel kural olarak, bu şirketlerin her biri Tebliğ kapsamında birer ilgili teşebbüs sayılır. Bununla birlikte, aşağıda ele alındığı üzere, devralma işlemlerinde kontrolün yapısına bağlı olarak ilgili teşebbüsler her bir işlem özelinde farklılaşabilmektedir.

II.3.1. Tam kontrolün devralınması

- (9) Bir teşebbüsün başka bir teşebbüsün tam kontrolünü devraldığı işlemlerde ilgili teşebbüsler, devralan ve devre konu teşebbüslerdir. Bir grubun sahip olduğu bir şirketi vasıtasıyla gerçekleştirdiği devralmalarda ilgili teşebbüsler, devralan

şirketin devralma aracı olarak kurulmuş olması hali istisna olmak üzere, devre konu teşebbüs ve devralan konumundaki şirkettir..

II.3.2. Kısmi devir

(10) Devralma işleminin, devre konu teşebbüsün bütünü yerine yalnızca bir bölümünün devralınmasına yönelik olması halinde, ilgili teşebbüsler devralan ile devreden şirketin devre konu olan bölümü olacaktır. Örneğin A şirketinin sahip olduğu birden fazla üretim tesisinden yalnızca birinin B şirketi tarafından devralındığı bir işlemde ilgili teşebbüsler, B şirketi ve devre konu üretim tesisidir.

II.3.3. Ortak kontrolden tam kontrole geçiş

(11) Ortak kontrolle yönetilen bir şirketin hissedarlarından birinin diğer hissedarların hisselerini devralmak suretiyle şirket üzerinde tam kontrol tesis ettiği durumlarda ilgili teşebbüsler, devralan hissedar ve ortak girişim şirkettir. Hisselerini devrederek şirketten ayrılan hissedarlar ilgili teşebbüs olarak değerlendirilmez. Örneğin A, B ve C şirketlerinin ortak kontrolünde bulunan D şirketine, B ve C şirketlerine ait hisselerin A şirketi tarafından devralındığı ve buna bağlı olarak A şirketinin D şirketi üzerinde tam kontrolü elde ettiği bir işlemde ilgili teşebbüsler, A ve D şirketleri olacaktır.

II.3.4. Ortak kontrolün devralınması

(12) Yeni bir ortak girişim kurulması halinde, ortak kontrolde söz sahibi olacak hissedarların her biri ilgili teşebbüs olarak kabul edilir. Yeni kurulduğu için cirosu bulunmayan ortak girişim ise ilgili teşebbüs olarak kabul edilmemektedir. Bir teşebbüsün, kurulan yeni bir ortak girişime katkı olarak, bir yavru şirketini ya da iş kolunu devrettiği durumlarda da ortak girişim ilgili teşebbüs olarak kabul edilmez. Örneğin, A, B ve C şirketlerinin bir araya gelerek D ortak girişimini kurmaları halinde ilgili teşebbüsler A, B ve C şirketleridir. Bu şirketlerden herhangi birinin ciro atfedilebilecek bir varlığını D şirketine katkı olarak vermesi de bu durumu değiştirmez.

(13) Ancak bir veya birden fazla teşebbüsün bir başka şirketi, üzerinde ortak kontrol tesis edecek şekilde devraldıkları durumlarda, işlem sonrasında ortak kontrole sahip olacak teşebbüslerin her biri ve devralınan şirket ilgili teşebbüs olarak değerlendirilir. Bu işlemin bir önceki paragrafta örneklendirilen işlemde farkı kurulan ortak girişimin, hissedarlarından bağımsız olarak pazarda faaliyet

gösteren bir şirket üzerinde tesis edilmesidir. Burada işlem tarihinde faal olan bir şirket, üzerinde ortak kontrol tesis edilecek şekilde üçüncü kişilerce devralınmaktadır. Bu nedenle hissedar teşebbüslerin yanı sıra devralınan şirket de ilgili teşebbüs olarak kabul edilir.

- (14) Bir şirketin varlıklarının kısa sürede paylaşılması amacıyla devralınması, devralınan şirketin tamamı üzerinde ortak kontrolün devralınması olarak değil, devralanlar tarafından devralınan şirketin ilgili parçaları üzerinde ayrı ayrı tam kontrolünün devralınması olarak değerlendirilir. Bu durumda ilgili teşebbüsler, devralan şirketler ile her işlemde devralınan farklı kısımlardır.

II.3.5. Ortak girişimi kontrol eden hissedarların değişmesi

- (15) Ortak girişim şirketinde, bir ya da daha fazla hissedarın, yeni hissedar olarak ya da mevcut hisselerin bir kısmını devralarak ortak kontrole sonradan dâhil olduğu durumlarda, kontrolde gerçekleşen yapısal değişiklik nedeniyle, işlem sonrasında ortak kontrole sahip olacak tüm eski ve yeni hissedarlar ile ortak girişim şirketinin kendisi ilgili teşebbüs olarak değerlendirilir. Örneğin A ve B şirketlerinin ortak kontrolünde olan C şirketine, B'nin hisselerinin tamamını devralmak suretiyle D şirketinin dâhil olması halinde ilgili teşebbüsler, A, C ve D şirketleri olacaktır.

II.3.6. Ortak girişim şirketi tarafından kontrolün devralınması

- (16) Bir ortak girişim şirketinin, başka bir şirketin kontrolünü devraldığı işlemlerde, ortak girişimin kendisi ya da ana şirketlerin her biri ayrı ayrı ilgili teşebbüs olarak kabul edilebilir. Böyle hallerde Kurul, işlemin iktisadi gerçekliğini dikkate alarak aşağıdaki esaslar çerçevesinde ilgili teşebbüsü belirler.
- (17) Devralmanın piyasada faaliyet gösteren tam işlevsel bir ortak girişim şirketi tarafından gerçekleştiği durumlarda ilgili teşebbüsler, ortak girişim şirketinin kendisi ve devralınan şirkettir.
- (18) Ortak girişim şirketinin ana şirketler tarafından gerçekleştirilen bir devralmada yalnızca araç olarak kullanıldığı durumlarda ise, örneğin ortak girişim şirketinin yalnızca devralma işlemi için kurulduğu, tam işlevsel nitelikte olmadığı ve henüz herhangi bir faaliyeti bulunmadığı durumlarda, ortak girişim şirketi yerine ana şirketler ilgili teşebbüs olarak kabul edilir. Benzer şekilde ana şirketlerin, faaliyetin ardındaki gerçek oyuncular olduğunu gösteren unsurların bulunduğu

hallerde, örneğin işlemin başlatılmasına, organizasyonuna ve finansmanına ana şirketler tarafından önemli ölçüde katılımın olduğu durumlarda da ana şirketler ilgili teşebbüs olarak kabul edilir.

II.3.7. Ortak girişimin dağılması

- (19) Ana şirketlerin ortak girişimi dağıtarak, varlıklarını aralarında paylaştığı durumlarda birden fazla kontrol devri söz konusudur. Her bir ana şirket işlem sonrasında elde ettiği varlık üzerinde tam kontrol tesis ediyorsa her bir işlem için ilgili teşebbüsler, devralan ana şirket ile devralınan varlıktır.
- (20) Dağılma senaryosuna benzer bir durum iki ya da daha fazla şirketin, ekonomik birimleri karşılıklı değiştirmeleridir. Bu durumda her kontrol devri, birbirinden bağımsız biçimde tam kontrolün devralınması olarak kabul edilir. İlgili teşebbüsler, her işlem için devralan şirketler ile devralınan ekonomik birimler olacaktır.

II.3.8. Kontrolün gerçek kişiler tarafından devralınması

- (21) Gerçek kişiler, kişisel olarak ya da herhangi bir ekonomik birim üzerindeki kontrol hakları aracılığıyla iktisadi faaliyette bulunmaları halinde teşebbüs sayılırlar. Teşebbüs sayılan gerçek kişilerin gerçekleştirdikleri devralmalarda, ilgili teşebbüs devralmayı gerçekleştiren gerçek kişi ile devralınan ekonomik birimdir.

III. CİRO

III.1. Genel olarak

- (22) Tebliğin 7 nci maddesi uyarınca, bir birleşme veya devralma işleminde; işlem taraflarının Türkiye ciroları toplamının yüz milyon TL'yi ve işlem taraflarından en az ikisinin Türkiye cirolarının ayrı ayrı otuz milyon TL'yi veya işlem taraflarından birinin dünya cirosunun beş yüz milyon TL'yi ve diğer işlem taraflarından en az birinin Türkiye cirosunun beş milyon TL'yi aşması halinde söz konusu işlemin hukuki geçerlilik kazanabilmesi için Kuruldan izin alınması zorunludur. Ancak, ortak girişimler hariç olmak üzere, herhangi bir etkilenen pazar bulunmaması halinde, Tebliğin 7 nci maddesinde belirlenen ciro eşikleri aşılsa dahi işlem izne tabi değildir. Burada ortak girişimlerden kasıt, yeni bir ortak girişim oluşturulması veya mevcut bir ortak girişimin kontrol yapısında değişikliğe yol açılması gibi, işlem sonrasında ortak kontrole konu bir ekonomik birimin ortaya çıktığı durumlardır. Dolayısıyla, ortak kontrol doğurmayan işlemler, söz konusu maddenin uygulanması bakımından ortak girişim olarak değerlendirilmeyecektir.
- (23) Kurul, birleşme ve devralma işlemlerinin kontrolünde, işlemin piyasalara olası etkilerini tam olarak değerlendirebilmek için en doğru ve güvenilir ciro rakamlarını elde etmeye çalışmaktadır. Bu çerçevede, Tebliğin 8 inci maddesinin altıncı fıkrasına göre, tek düzen hesap planına göre bildirim tarihinden bir önceki mali yıl sonunda veya bunun hesaplanması mümkün olmazsa, bildirim tarihine en yakın mali yıl sonunda oluşan net satışlar dikkate alınmaktadır.
- (24) Bir teşebbüsün döviz cinsinden hesaplanan yıllık cirosu TL'ye dönüştürülürken, cironun gerçekleştiği mali yıldaki Türkiye Cumhuriyet Merkez Bankası döviz alış kuru ortalaması göz önüne alınır.
- (25) Tebliğin 7 nci maddesinde belirlenen ciro eşiklerinin aşılp aşılmadığı belirlenirken, ilgili teşebbüs ve bu teşebbüsle Tebliğin 8 inci maddesinin birinci fıkrasındaki kriterler çerçevesinde bağlantılı olan bütün kişi veya ekonomik birimlerin ciroları dikkate alınır. Buradaki amaç, hukuki belirlilik ilkesi doğrultusunda hareket ederek, işlem vasıtasıyla etkilenen ekonomik kaynakların toplam hacminin belirlenmesi suretiyle işlem taraflarının toplam ekonomik gücünü değerlendirmektir.

(26) Tebliğin 8 inci maddesinin ikinci fıkrası çerçevesinde, bir devralma işleminde ciro hesaplanmasında devreden bakımından sadece devredilen kısmın cirosu esas alınacaktır. Örneğin; A teşebbüsü, B teşebbüsünün tam kontrolünde bulunan C şirketini devralmak istediğinde, A'nın ve C'nin cirosu hesaplama katılacak, B'nin cirosu ise dikkate alınmayacaktır.

III.2. Etkilenen pazar

(27) Etkilenen pazar, ilgili ürün pazarları arasındaki yatay veya dikey ilişkiye işaret etmektedir. Bu çerçevede, taraflardan en az birinin Türkiye'de faaliyette bulunması kaydıyla, tarafların faaliyetleri arasında yatay ya da dikey çakışma bulunan herhangi bir ilgili ürün pazarı mevcut ise, etkilenen pazar bulunma koşulu sağlanmış olacaktır. Bununla birlikte, yatay ya da dikey çakışmanın bulunduğu ilgili ürün pazarlarına ilişkin olarak taraflardan hiçbirinin Türkiye'de faaliyeti bulunmuyorsa, bu durumda, söz konusu fıkranın uygulanması bakımından, etkilenen pazar bulunmadığı söylenebilecektir.

(28) Yatay ilişki, taraflardan en az iki tanesinin aynı ürün pazarında ticari faaliyette bulunduğu, aynı seviyedeki çakışmaya; dikey ilişki ise taraflardan en az bir tanesinin, bir diğerinin faaliyet gösterdiği herhangi bir ürün pazarının alt veya üst pazarında ticari faaliyette bulunduğu duruma işaret etmektedir. Bu durumu örnek vererek açıklayacak olursak; yurt dışında olsa dahi çimento sektöründe faaliyeti olan bir teşebbüs, Türkiye'de faaliyet gösteren bir çimento fabrikasını devraldığında, çimento pazarındaki yatay ilişkiden dolayı etkilenen bir pazar ortaya çıkacaktır. Bu durumda, ciro eşiklerinin de aşılması halinde işlem izne tabi olacaktır. Benzer şekilde, bir çimento şirketinin, Türkiye'deki bir hazır beton tesisini devralması halinde, işlem öncesinde bu hazır beton tesisine fiilen ürün tedarik edip etmediğine bakılmaksızın, pazarlar arasındaki dikey ilişki dolayısıyla etkilenen pazar ortaya çıkacaktır. Ancak, ürünler arasında yatay ya da dikey bir ilişkinin bulunmadığı devralma işlemlerinde (ortak girişimler hariç olmak üzere), örneğin yalnızca çimento pazarında faaliyet gösteren bir teşebbüsün Türkiye'deki bir bisküvi şirketini devralması durumunda, etkilenen bir pazar da olmayacağı için, teşebbüslerin ciroları ne olursa olsun işlem izne tabi olmayacaktır.

(29) Etkilenen pazar değerlendirmesi, işlemde etkilenme ihtimali olan pazarlar bakımından yapılacaktır. Bu çerçevede, birleşme işlemlerinde teşebbüslerin

bütün faaliyetleri bu kapsamda değerlendirilecektir. Devralma işlemlerinde ise, yalnızca devre konu şirketin faaliyet alanı dikkate alınarak etkilenen pazar değerlendirmesi yapılacaktır.

III.3. Grup içi ve yurt dışı satışlar

(30) Tebliğin 8 inci maddesinin altıncı fıkrasına göre ciro hesaplanırken, aynı maddenin birinci fıkrasındaki kişi veya ekonomik birimlerin kendi aralarındaki satışlarından doğan cirolar hesaba katılmayacaktır. Buradaki amaç, her işlem bakımından tarafların piyasadaki gerçek ekonomik ağırlığını göz önünde bulundurmaktır. Diğer yandan, söz konusu kişi veya ekonomik birimlerin yurt dışı satışları, Türkiye cirosu hesaplanırken dikkate alınmayacaktır.

III.4. Çifte hesaplama dan kaçınılması ve cironun tahsisi

(31) Ortak girişimlerde, işlem taraflarının cirosu hesaplanırken çifte hesaplama yapılmaması gerekir. Bu nedenle, ana şirketlerin yanında ortak girişim şirketinin de ilgili teşebbüs olarak değerlendirildiği durumlarda ana şirketin cirosu, devre konu ortak girişimin cirosu olmaksızın, ortak girişimin cirosu da ana şirketin cirosu olmaksızın hesaplanacaktır. Örneğin, A ve B şirketleri tarafından birlikte kontrol edilen C ortak girişiminde, B şirketine ait hisselerin tamamının A şirketi tarafından devralınması durumunda, A şirketinin cirosu hesaplanırken C ortak girişiminin cirosu dikkate alınmayacak, C şirketinin cirosu hesaplanırken de A şirketinin cirosu hesaba katılmayacaktır.

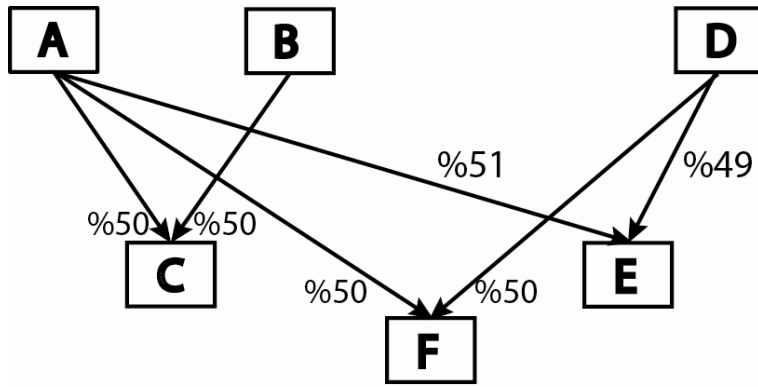
(32) Tebliğin 8 inci maddesinin üçüncü fıkrasına göre, bir birleşme veya devralma işleminde ilgili teşebbüslerin başka bir kişi ya da ekonomik birim üzerinde aynı maddenin birinci fıkrasının (b) bendinde sayılan hak ya da yetkilere birlikte sahip olması durumunda, çifte hesaplama dan kaçınılması prensibi uygulanacaktır. Buna göre bahse konu hak ve yetkilere birlikte sahip olunan ekonomik birimin üçüncü kişilere yaptığı satışlardan elde ettiği ciro, ilgili teşebbüs sayısına bölünecektir. Dolayısıyla bu hesaplamada hisse oranları değil, Tebliğin 8 inci maddesinin birinci fıkrasının (b) bendinde listelenen hak ya da yetkilere sahip olan hissedar sayısı esas alınarak, belirtilen nitelikteki ekonomik birimlerin cirosu, ilgili teşebbüsler arasında eşit olarak paylaşılacaktır. Örneğin, A şirketinin B şirketini devraldığı bir işlemde, A ve B'nin oy haklarının yarısına sahip olmak suretiyle birlikte kontrol ettikleri C ortak

girişiminin cirosu, A ve B şirketleri arasında eşit şekilde taksim edilerek hesaplamaya dâhil edilecektir.

(33) Benzer şekilde Tebliğin 8 inci maddesinin dördüncü fıkrası gereğince, ilgili teşebbüslerin üçüncü kişilerle birlikte işlerini idare etme hakkına sahip olduğu ortak girişimlerin ciroları, bu hak sahiplerinin sayısına bölünmek suretiyle hesaplanacaktır.

(34) Yukarıda yer verilen hususlar, bir şekil yardımıyla şöyle açıklanabilir:

Şekil 1.



Şekilde A ve B ilgili teşebbüsleri, yüzdesel rakamlar oy haklarındaki yüzdeleri göstermektedir.

Şekildeki yapı dikkate alındığında:

- C şirketinin A, B, F, E haricindeki şirketlere yaptığı satışlardan elde ettiği ciro A ve B'ye eşit olarak bölüştürülecektir.
- E şirketinin, A, C, F haricindeki şirketlere yaptığı satışlardan elde ettiği cironun tamamı, A'ya verilecektir.
- F şirketinin, A, C, E haricindeki şirketlere yaptığı satışlardan elde ettiği ciro, A ve D'ye eşit olarak bölüştürülecektir.

III.5. Aynı kişiler ya da taraflar arasında gerçekleştirilen işlemler

(35) Tebliğin 8 inci maddesinin beşinci fıkrasında iki yıllık dönem içinde aynı kişiler ya da taraflar arasında, aynı maddenin ikinci fıkrası anlamında gerçekleştirilen iki ya da daha fazla işlemin, Tebliğin 7 nci maddesinde yer alan ciroların hesaplanması bakımından tek bir işlem olarak değerlendirileceği belirtilmiştir.

Bu şekilde gerçekleştirilen işlemlerden yalnızca birinin ya da kümülatif olarak tamamının bildirim eşiklerini aşması halinde, bu işlemlerin aynı pazara ya da aynı sektöre ilişkin olup olmadığına ve daha önce bildirilip bildirilmediğine bakılmaksızın, tamamının bildirilmesi gerekmektedir. Bu düzenlemenin temel amacı, aslında izne tabi birleşme veya devralma işleminin, parçalara bölünmek suretiyle birden fazla işlem şeklinde gerçekleştirilmesi yoluyla önemli birleşme veya devralma işlemlerinin izin alınmaksızın gerçekleşmesinin önlenmesidir. Örneğin, sadece A ve B teşebbüslerinin faaliyet gösterdiği ve bu teşebbüslerin sırasıyla 100 ve 50 milyon TL'lik ciroya sahip olduğu bir piyasada, A'nın B'yi devralması mevcut ciro eşikleri ile izne tabi bir işlemdir. Bu işlemin izin kapsamından çıkarılması amacıyla B'nin faaliyetlerinin 25 milyon TL'lik iki parça halinde devralınması durumunda görünürde izne tabi olmayan iki işlem gerçekleşmiş olmasına rağmen, söz konusu işlemlerin iki yıllık bir zaman dilimi içinde gerçekleşmesi halinde birlikte değerlendirilerek, ciroların bütünleştirilmesi söz konusudur. Bu işlem örneğinde, B'nin ilk 25 milyon TL'lik kısmı devrolduğunda ciro eşiği aşılmazken, ikinci 25 milyon TL'lik kısmı devrolduğunda ilgili ciro olarak diğer işlemde kaynaklanan 25 milyon TL de dâhil edilerek toplam 50 milyon TL ciro dikkate alınacak ve işlem izne tabi olacaktır.

III.6. Cironun hesaplanması

(36) Tebliğin 8 inci maddesinin birinci fıkrası, ilgili teşebbüsle birlikte, cirosu işlem taraflarına atfedilebilecek kişi ya da ekonomik birimleri belirlemek için özel kriterler ortaya koymaktadır. Buna göre ciro hesaplanmasında aşağıdakilerin toplamı dikkate alınacaktır:

a) İlgili teşebbüs,

b) İlgili teşebbüsün doğrudan ya da dolaylı olarak;

1) sermayesinin veya ticari varlığının yarıdan fazlasına sahip olduğu veya

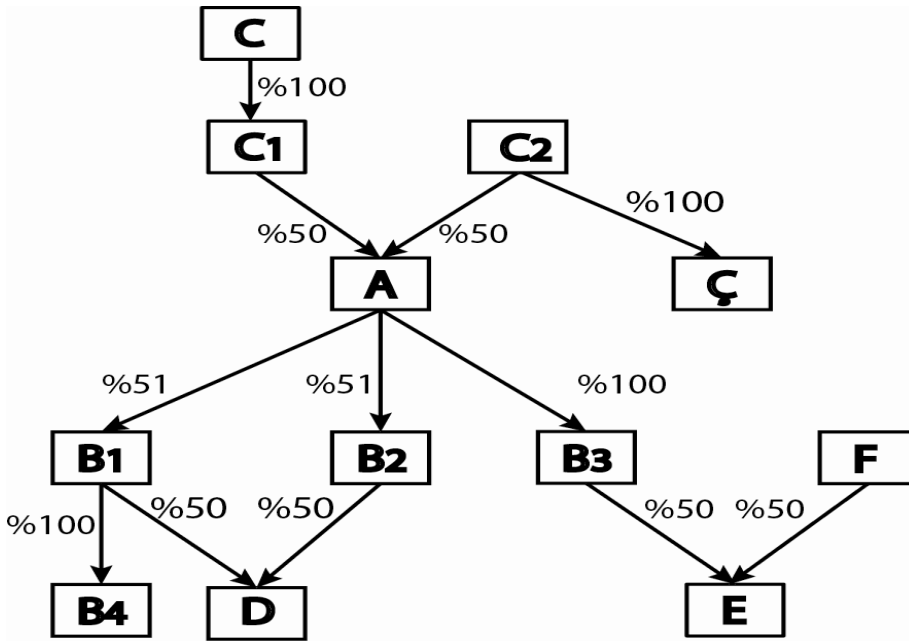
2) oy haklarının yarıdan fazlasını kullanma yetkisine sahip olduğu veya

3) denetim kurulu, yönetim kurulu veya teşebbüsü temsile yetkili organların üyelerinin yarıdan fazlasını atama yetkisine sahip olduğu veya

- 4) işlerini idare etme hakkına sahip olduğu kişi veya ekonomik birimler,
- c) ilgili teşebbüs üzerinde (b)'de sayılan hak ve yetkilere sahip olan kişi veya ekonomik birimler,
- ç) (c)'de sayılanların, (b)'de sayılan hak ve yetkilere sahip olduğu kişi veya ekonomik birimler,
- d) (a)-(ç)'de sayılanların, (b)'de sayılan hak ve yetkilere birlikte sahip olduğu kişi veya ekonomik birimler.

Ciro hesabına hangi teşebbüslerin dahil edileceğini açıklamak için aşağıda örnek bir şekil sunulmuştur:

Şekil 2.



Şekilde A ilgili teşebbüsü, yüzdesel rakamlar oy haklarındaki yüzdeleri göstermektedir.

- (37) Tebliğin 8 inci maddesinin birinci fıkrasının (b) bendinin 1, 2 ve 3 numaralı alt bentlerinde listelenen hak veya yetkiler, niceliksel kriterlere dayandığı için basit ve açık bir şekilde belirlenebilir. İlgili teşebbüslerin, sermayesinin ya da ticari varlığının yarısından fazlasını elinde bulundurduğu, oy haklarının yarısından fazlasına sahip olduğu ya da denetim kurulu, yönetim kurulu veya teşebbüsü temsile yetkili kurul üyelerinin yarısından fazlasını atamaya hukuken (*de jure*) yetkili olduğu şirketler bakımından bu eşikler karşılanmaktadır. Ayrıca, eğer

diğer şirketlerin hissedarlar toplantısında oy haklarının yarısından fazlasını kullanmak ya da diğer şirketlerde temsile yetkili kurul üyelerinin yarısından fazlasını atamak fiilen (*de facto*) mümkünse, bu şirketler de ciro hesaplamasına dâhil olacaktır.

- (38) Tebliğin 8 inci maddesinin birinci fıkrasının (b) bendinin 4 numaralı alt bendinde yer alan hüküm, teşebbüsün işlerini idare etme hakkına atıf yapmaktadır. “İşleri idare etme hakkı”, teşebbüsün stratejik davranışının belirlenmesini *de jure* sağlayan haklardır. Bu haklar, oy haklarının elde bulundurulması şeklinde ortaya çıkabileceği gibi kira sözleşmeleri vb. sözleşmelerden de kaynaklanabilir.
- (39) İşleri idare etme hakkı ilgili teşebbüsün, bir şirketin işlerini yönetme hakkına üçüncü kişilerle birlikte sahip olduğu durumları da kapsamaktadır. Buna göre ortak kontrol sahibi olan teşebbüslerden her biri tek başına, yalnızca negatif anlamda, yani veto hakları biçiminde haklara sahip olsa bile, kontrol edilen şirketin işlerini yönetme hakkına sahip olduğu kabul edilir. Yukarıdaki şekilde, ilgili teşebbüs A ve üçüncü kişi F tarafından kontrol edilen E şirketi de ilgili teşebbüs tarafından işleri idare edilen şirket olarak ciro hesabına katılacaktır. Tebliğin 8 inci maddesinin birinci fıkrasının (b) bendinin 4 numaralı alt bendine göre, sadece ilgili teşebbüse ve üçüncü kişilere açıkça işleri idare etme hakkı sağlayan *de jure* haklar söz konusu olduğunda bu ortak girişimler ciro hesaplanmasında dikkate alınacaktır. Bu nedenle üçüncü kişilerle kontrol edilen ortak girişimlerin ciro hesabına dâhil edilmesi, ilgili teşebbüsün ve üçüncü kişilerin hissedarlar anlaşması gibi bir anlaşma temelinde ortak yönetim hakkı olduğu veya ilgili teşebbüs ile üçüncü kişinin eşit oy hakkına sahip olduğu yani ortak girişimin karar organına eşit sayıda üye atamaya hakkı olduğu durumlarla sınırlanmıştır.
- (40) İlgili teşebbüsün üzerinde Tebliğin 8 inci maddesinin birinci fıkrasının (b) bendinde sayılan hak ve yetkilere sahip olan bütün kişi veya ekonomik birimlerin ciroları hesaplamaya dâhil edilmelidir. Şekilde ilgili teşebbüs olan A'nın iki ana şirketi (C1 ve C2) ile C1'in de ana şirketi olan C ciro hesaplanmasında birlikte dikkate alınacaktır.
- (41) İlgili teşebbüsün Tebliğin 8 inci maddesinin birinci fıkrasının (b) bendinde sayılan hak ve yetkilere doğrudan ya da dolaylı olarak sahip olduğu kişi veya ekonomik birimler de ciro hesabında dikkate alınır. Örnek şekilde ilgili teşebbüs

A'nın, hisselerinin yarısından fazlasına doğrudan sahip olduğu B1, B2 ve B3 şirketleri ile dolaylı olarak sahip olduğu B4 ve D şirketleri ciro hesaplanmasına dâhil olacaktır. Ayrıca, Tebliğin 8 inci maddesinin birinci fıkrasının (ç) bendine göre, ilgili teşebbüsün ana şirketlerinin, aynı fıkranın (b) bendinde sayılan hak ve yetkilere doğrudan ya da dolaylı olarak sahip olduğu şirketler de ciro hesabında dikkate alınacaktır. Yukarıdaki örnekte, ilgili teşebbüs olan A'nın ana şirketi olan C2'nin yavru şirketi olan Ç'nin cirosu hesaplama dâhil edilecektir.

IV. YAN SINIRLAMALAR

IV.1. Genel olarak

- (42) Tebliğin 13 üncü maddesinin beşinci fıkrasında; birleşme veya devralmaya ilişkin olarak Kurul tarafından verilen iznin, işlemin uygulanmasıyla doğrudan ilgili ve gerekli sınırlamaları da kapsadığı ve birleşme veya devralma ile getirilen sınırlamaların bu kapsamı aşıp aşmadığının tespitinin işlem taraflarınca yapılmasının esas olduğu hükmü yer almaktadır.
- (43) Bu düzenleme ile bütün yoğunlaşma işlemlerinde yan sınırlamaların değerlendirilmesi yönündeki önceki uygulama terk edilerek, bir sınırlamanın yan sınırlama olup olmadığının değerlendirilmesi esas itibarıyla işlem taraflarının sorumluluğuna bırakılmaktadır. Dolayısıyla, Tebliğde yer alan söz konusu düzenleme ile Kurulun yoğunlaşmalara yönelik kararlarında yan sınırlamalara ilişkin bir değerlendirme yapılmamış olsa dahi, ilgili izin kararının yan sınırlamaları da kapsayacağı prensibi kabul ve ilan edilmiş olmaktadır. Ancak Kurul, tarafların talepte bulunması halinde, işbu Kılavuzda ya da önceki kararlarında ele alınmamış, yeni bir yönü bulunan sınırlamaları, yoğunlaşmaya ilişkin kararlarında değerlendirecektir.
- (44) Yan sınırlamalara Kanunun 4 üncü ve 6 ncı maddelerinin uygulanması mümkün değildir. Ancak, yan sınırlama niteliği taşımayan sınırlamalar Kanunun 4 üncü, 5 inci ve 6 ncı maddelerinin kapsamında değerlendirilebilir.

IV.2. Yan sınırlama kavramı

- (45) Yan sınırlamalar; yoğunlaşma işlemi ile doğrudan ilgili ve işlemin uygulanabilmesi ve yoğunlaşmadan beklenen etkinliklerin tam olarak sağlanabilmesi için gerekli olan sınırlamalardır.
- (46) “Doğrudan ilgililik” ve “gereklilik” ölçütleri olayın özelliklerine göre objektif olarak değerlendirilecektir.
- (47) Sınırlamaların doğrudan ilgili olması için, yoğunlaşma işlemi ile aynı kapsam veya zamanda yapılması yeterli olmayıp, ana işlem ile ekonomik olarak yakından ilişkili olması ve yoğunlaşma sonucu oluşacak yeni yapıya sorunsuz bir geçiş için öngörülmüş olması gerekmektedir.

(48) Gereklilik ölçütü ise, ilgili sınırlamanın yoğunlaşma işleminin gerçekleşmesi için zorunlu olması ya da sınırlama olmaksızın asıl işlem bakımından önemli ölçüde belirsizlik ve maliyet artışı olması gibi durumlarda karşılanabilecektir. Bir sınırlamanın gerekli olup olmadığının tespit edilebilmesi için, sınırlamanın niteliği yanında, süresi ve kapsamı da dikkate alınır. Öte yandan, aynı sonucu elde etmeye yarayan alternatif sınırlamalardan, rekabeti en az sınırlayan alternatifin tercih edilmesi gerekmektedir.

IV.3. Uygulamaya ilişkin genel ilkeler

(49) Devralma işlemlerinde, devralınan hak ya da malvarlığının değerinin tam olarak alıcıya geçmesi için, satıcıya belirli bir süre için alıcı ile rekabet etmeme yükümlülüğü getirilmesi gerekebilmektedir. Bu gereklilik özellikle müşteri çevresinin kazanılması ve devrolunan *know-how*'dan yerince istifade edilebilmesi gibi durumlarda ortaya çıkmaktadır.

(50) Satıcıya getirilen rekabet etmeme yükümlülüğünün yan sınırlama olarak kabul edilebilmesi için; süre, konu, coğrafi alan ve kişi yönünden kapsamının, işlemin uygulanabilmesi için gerekli olan makul düzeyi aşmaması gerekmektedir.

(51) Süre bakımından üç yılı aşmayan rekabet etmeme yükümlülüklerinin genel olarak makul olduğu kabul edilmektedir. Ancak, müşteri bağımlılığının daha uzun sürmesi ve devredilen *know-how*'ın niteliği gereği gerekli olması durumunda, somut olayın gerektirdiği ölçüyü aşmamak kaydıyla, üç yılı aşan rekabet etmeme yükümlülüklerinin de yan sınırlama kapsamında değerlendirilmesi mümkün olabilmektedir¹. Öte yandan, ortak girişimlerde ana teşebbüslerin ortak girişimle rekabet etmemesine yönelik uzun süreli ya da süresiz rekabet etmeme yükümlülükleri yan sınırlama olarak kabul edilebilecektir.

(52) Rekabet etmeme yükümlülüğü kural olarak işlem öncesinde devre konu ekonomik birimin faaliyet alanını oluşturan mal ve hizmetlerle sınırlı olmalıdır. Gelişim aşamasını tamamen ya da büyük ölçüde tamamlamış, ancak henüz pazarlama aşamasına geçilmemiş mal ve hizmetler de bu kapsama dâhil edilebilecektir.

¹ Örneğin bkz. Rekabet Kurulu'nun; 24.11.2005 tarih ve 05-79/1088-314 sayılı, 14.8.2008 tarih ve 08-50/741-297 sayılı, 15.4.2009 tarih ve 09-15/343-85 sayılı kararları.

- (53) Benzer şekilde, rekabet etmeme yükümlülüğü, coğrafi bakımdan, işlem öncesinde satıcının faaliyet gösterdiği alanlarla sınırlı olmalıdır. Bununla birlikte, satıcının yeni bölgelere girmek için yatırım yapmış olması gibi istisnai durumlarda bu bölgeler bakımından getirilen sınırlama da gerekli ve makul kabul edilebilecektir.
- (54) Satıcının kendisi ve satıcı ile ekonomik bütünlük oluşturan iktisadi birimler ve acenteleri bakımından getirilen kısıtlama makul kabul edilebilecek iken, bunun ötesinde, özellikle satıcının bayileri ya da kullanıcılar bakımından getirilen rekabet etmeme yükümlülüğü gerekli ve ilgili bir sınırlama olarak kabul edilmeyecektir.
- (55) Rekabet etmeme yükümlülüğü ile benzer nitelikte ya da bu yükümlülüğü tamamlayıcı nitelikte olan; satıcının devre konu teşebbüsün çalışanlarını istihdam etmemesi, devre konu teşebbüse ait ticari sırları açıklamaması ve kullanmaması gibi yükümlülükler de, rekabet etmeme yükümlülüğü ile benzer şekilde değerlendirilecektir. Şu kadar ki, gizliliğin *know-how*'a ilişkin olması halinde, söz konusu bilginin gizli kaldığı, yani *know-how* niteliğini koruduğu sürece açıklanmamasına ve kullanılmamasına yönelik olarak getirilen yükümlülük, işlemin asli bir unsuru olarak değerlendirilebilecektir.